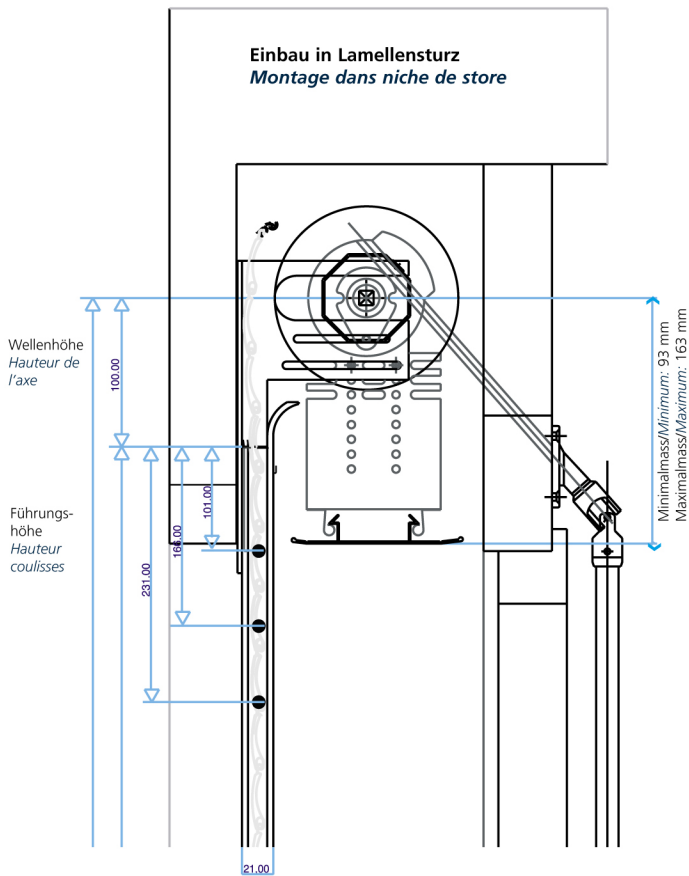




ECOMONT - die universelle Montagelösung

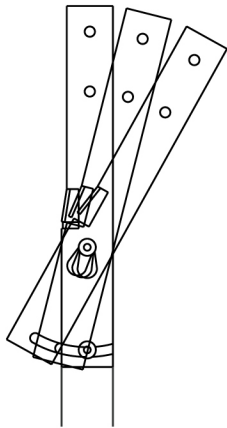


ECOMONT ist ein universelles, modernes Rollladensystem und lässt sich sowohl bei Renovationen in bestehende Kästen wie auch in Lamellen-Stürze ab 130 mm Tiefe einbauen. Die Untersichtblende wird mit einem Klipp-System direkt an der Konsole befestigt. Die automatische Hochschiebesicherung ist direkt auf die Welle montiert. Hand- sowie vollautomatische Bedienung möglich. Bei Neubauten empfiehlt sich eine Sturzabmessung von 150 – 170 mm.

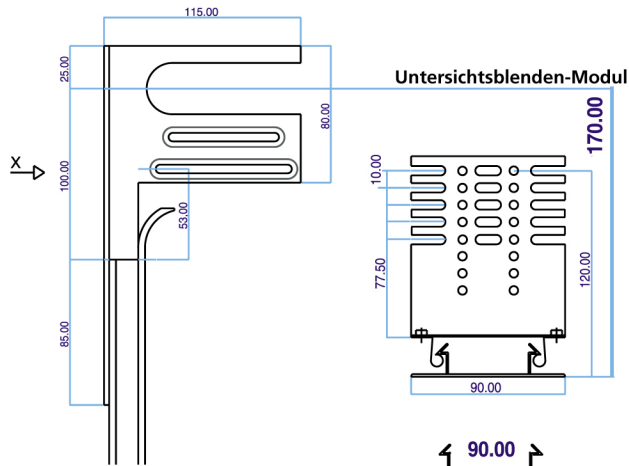
Eigenschaften ECOMONT

- Max. Breite: 3000 mm
- Max. Höhe: 2500 mm
- Max. Gewicht: 20 kg
- mögliche Panzer:
 - ECONOMIC 37: 5 m² max. Fläche
- mögliche Antriebe:
 - Kurbel: 350 mm min. Breite
 - Motor: 580 mm min. Breite
 - Hilfsfeder: 680 mm min. Breite

Abnehmbare Konsole

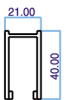


Lagerkonsole



Halterung für die Untersichtsblende auf versch. Lochhöhen anpassbar, 170-100 mm

Führungen



Untersichtsblenden aus Aluminium mit Sollbruchstellen für Tiefenanpassung

Anzahl Stäbe	Höhe Führung	Nische minimal bei Welle 40 mm 8-Kant Adapter 50 mm	Position Lager
30	1119	115	60
35	1306	125	65
40	1492	130	70
45	1679	135	75
50	1865	140	75
55	2052	150	80
60	2238	153	80
65	2425	160	90
70	2611	165	90

Alle Angaben in mm. Die Massangaben beziehen sich auf den jeweiligen maximalen Wickeldurchmesser und geben das grösste Systemmass.